

# Олимпиадные задания по черчению

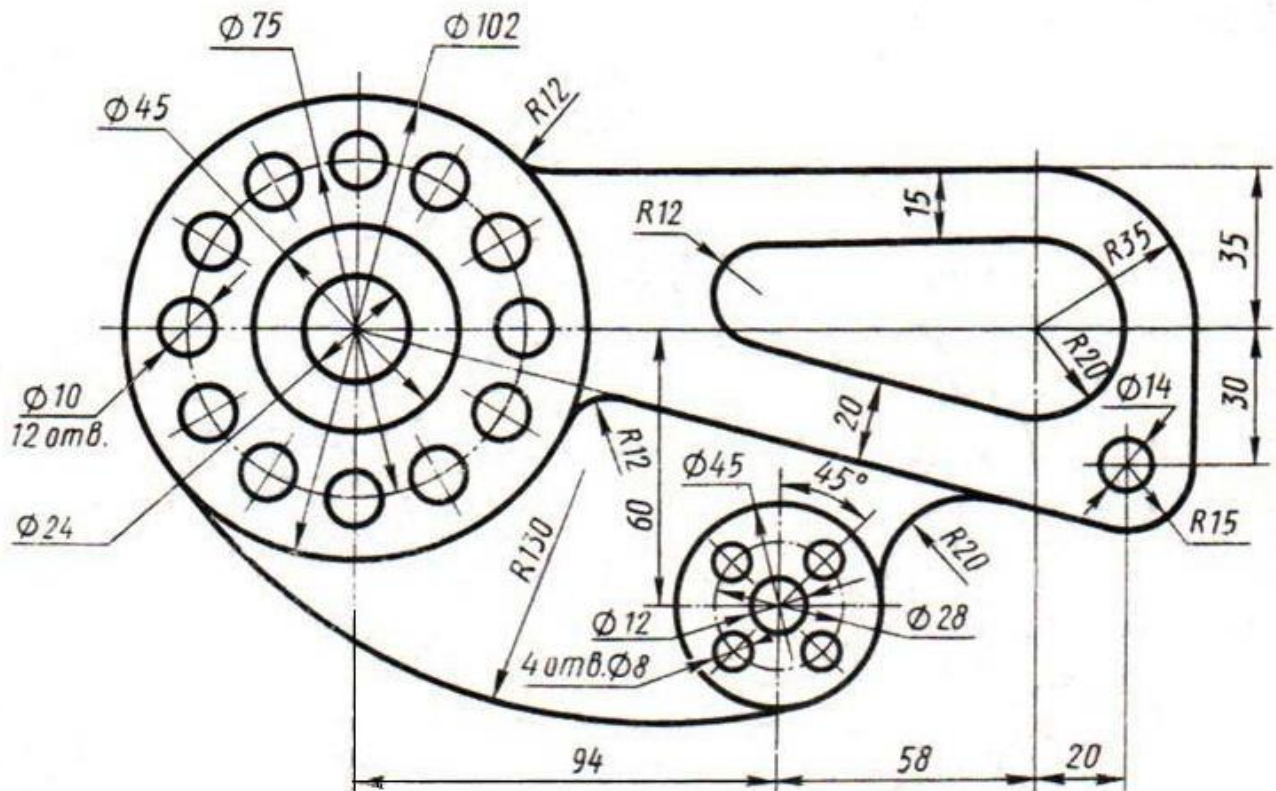
## Второй этап (город/район)

Продолжительность - 80 минут

Количество баллов – 15

Выполните чертеж фигуры используя заданные размеры, применив правила сопряжений. Линии построения и размеры сопряжений на чертеже сохранить. Разделить окружность на равные части. На чертеже можно использовать условности и упрощения.

*Чертеж выполняется на формате А3 с основной надписью.*



**Схема выставления баллов**

<b>№ Задан ия</b>	<b>№</b>	<b>Проверяемые элементы</b>	<b>Балл</b>
1	1	Расположение чертежа на листе.	1
	2	Правильное построение сопряжений	1
	3	Правильное построение окружностей	1
	4	Правильное построение касательных к окружностям и линиям	1
	5	Соблюдение и обозначение масштаба	1
	6	Использует и правильно чертит линии видимого контура	1
	7	Использует и правильно чертит осевые линии	1
	8	Использует и правильно чертит размерные линии	1
	9	Правильно чертит и указывает центры сопряжений	1
	10	Правильно делит окружность на равные части	1
	11	Правильное использует условности и упрощения на чертеже	1
	12	Правильно указывает габаритные размеры на чертеже	1
	13	Правильно указывает координирующие размеры или размеры конструктивных элементов на чертеже	1
	14	Демонстрирует аккуратность и чистоту при выполнении чертежа	1
	15	Соблюдает правила оформления чертежа. Основная надпись правильно заполнена чертежным шрифтом	1
		<b>Всего баллов</b>	<b>15</b>