

## Олимпиадные задания по черчению

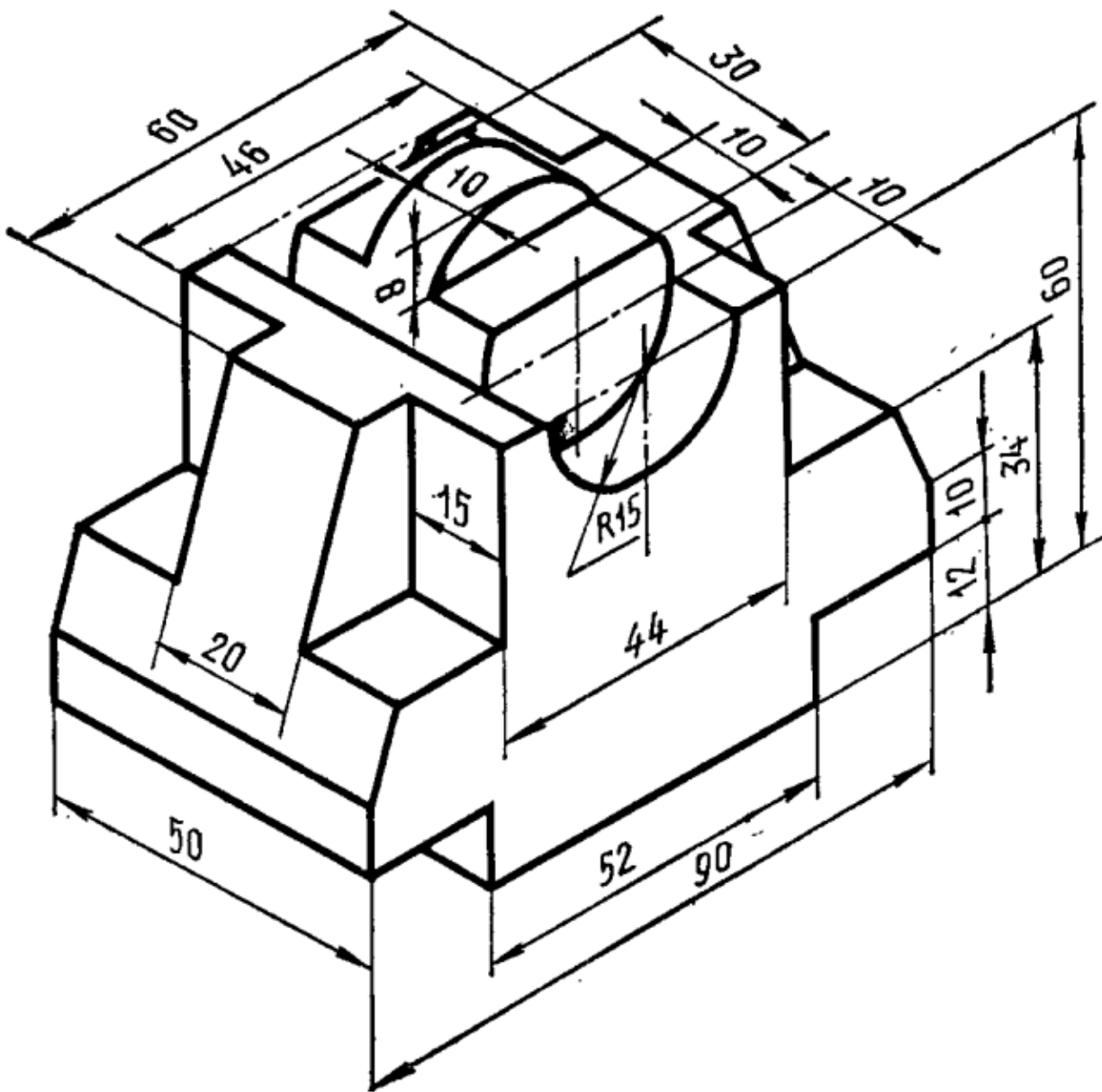
### Первый этап (школьный)

Продолжительность - 80 минут

Количество баллов – 15

Выполните чертеж геометрической фигуры (по наглядному изображению) 3 видов и изображение аксонометрической проекции (изометрия), соблюдая правила построения проекций. Определите виды и типы линий, способы построения геометрических тел.

Предоставьте эстетичную, законченную работу для оценивания.



### Схема выставления баллов

№ Задан ия	№	Проверяемые элементы	Балл
1	1	Соблюдает законы композиции при вычерчивании детали в 3 видах. Расположение чертежа на листе.	1
	2	Правильное построение вида спереди	1
	3	Правильное построение вида сбоку	1
	4	Правильное построение вида сверху	1
	5	Соблюдение и обозначение масштаба	1
	6	Использует и правильно чертит линии видимого контура	1
	7	Использует и правильно чертит линии невидимого контура	1
	8	Использует и правильно чертит осевые линии	1
	9	Использует и правильно чертит размерные линии	1
	10	Определяет расположение осей по градусам для построения аксонометрической проекции	1
	11	Правильное построение аксонометрической проекции	1
	12	Правильно указывает габаритные размеры на чертеже	1
	13	Правильно указывает координирующие размеры или размеры конструктивных элементов на чертеже	1
	14	Демонстрирует аккуратность и чистоту при выполнении чертежа	1
	15	Соблюдает правила оформления чертежа. Основная надпись правильно заполнена чертежным шрифтом	1
		<b>Всего баллов</b>	<b>15</b>